

**Auswahl und Betrieb
von gezogenen und
selbstfahrenden
Arbeitsbühnen**



Vorbemerkung

LSV-Informationen sind Zusammenstellungen oder Konkretisierungen von Inhalten aus

- staatlichen Arbeitsschutzvorschriften und/oder
- Unfallverhütungsvorschriften und/oder
- technischen Spezifikationen und/oder
- den Erfahrungen aus der Präventionsarbeit.

LSV-Informationen richten sich in erster Linie an den Unternehmer und sollen ihm Hilfestellung bei der Umsetzung seiner Pflichten aus staatlichen Arbeitsschutzvorschriften oder Unfallverhütungsvorschriften geben sowie Wege aufzeigen, wie Arbeitsunfälle, Berufskrankheiten und Gesundheitsgefahren vermieden werden können.

Der Unternehmer kann bei Beachtung der LSV-Information davon ausgehen, dass er die in den Unfallverhütungsvorschriften geforderten Schutzziele erreicht.

Sind von staatlichen Ausschüssen technische Regeln ermittelt, sind diese in Unternehmen mit Beschäftigten vorrangig zu beachten. Eine Vermutungswirkung in Bezug auf staatliches Recht besteht nicht.

Diese LSV-Information erläutert die Unfallverhütungsvorschrift VSG 3.1 §§ 1, 16 und 28 ff.

1. Einleitung	4
2. Anwendungsbereich	4
3. Begriffsbestimmung	5
4. Auswahl	6
5. Betrieb	7
6. Überwachung und Prüfung	8

Anhang 1

A. Allgemein	9
B. Fahrzeuge/Antriebe	11
C. Standsicherheit	12
D. Betriebsanleitung	12

Anhang 2

Weitere Regeln und Informationen	14
Muster-Betriebsanweisung	15
Muster-Checkliste für die Prüfung	16

1. Einleitung

Das Heben von Personen bis zu einer max. Standhöhe von 3,00 m mit gezogenen oder selbstfahrenden Arbeitsbühnen ist z. B. im Obstbau und in Baumschulen mittlerweile nicht mehr weg zu denken. Dank der in der Höhe und Breite verstellbaren Arbeitsbühnen kommen diese Systeme für alle anfallenden Arbeiten während des ganzen Jahres zum Einsatz. Sie werden z. B. verwendet bei Ernte, Baumschnitt, Hagelgerüstbau, Hagelnetzmontage, Pflanzenschutz und Handausdünnen. Die Benutzung anderer Arbeitsmittel, z. B. Leitern, ist mit einer höheren Gefährdung verbunden. Für den Einsatz im hängigen Gelände wurden hangausgleichende/neigungsausgleichende Fahrwerke entwickelt. Hierbei müssen Maßnahmen getroffen sein, welche die Sicherheit gewährleisten und eine angemessene Überwachung sicherstellen. Fristen für die Prüfung des Arbeitsmittels sind in einer Gefährdungsbeurteilung zu ermitteln.

2. Anwendungsbereich

Diese LSV-Information enthält Empfehlungen für Auswahl, Betrieb, Überwachung und Prüfung von gezogenen oder selbstfahrenden Arbeitsbühnen mit einer max. Absturzhöhe von 3,00 m. Mit diesen Arbeitsbühnen werden Personen in Betrieben der Land-, Forstwirtschaft und des Gartenbaus (z. B. Obstanlagen, Baumschulen) befördert, welche bei geringer Geschwindigkeit die dort anfallenden Arbeiten verrichten.

Diese LSV-Information beinhaltet keine Empfehlungen für Systeme, die einen Eingriff in die Steuerung (z. B. Fahren, Lenken, Bremsen) des Zugfahrzeugs erfordern.

ANMERKUNG: Arbeitsbühnen zum Heben von Personen fallen in den Anwendungsbereich der Maschinenrichtlinie 2006/42/EG. Besteht die Gefährdung eines Absturzes aus einer Höhe von mehr als 3 m, ist nach Anhang IV dieser Richtlinie eine EG-Baumusterprüfung erforderlich.

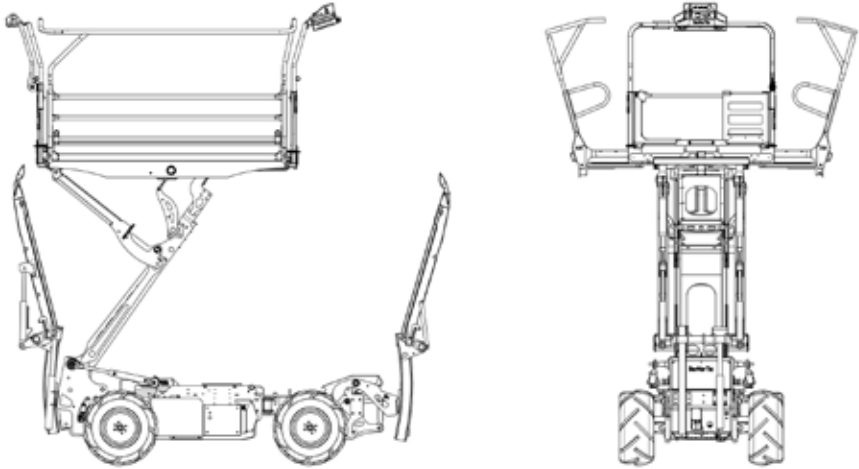


Abbildung 1: Beispiel einer selbstfahrenden Arbeitsbühne

3. Begriffsbestimmung

3.1 Gezogene Arbeitsbühnen im Sinne dieser LSV-Information sind Arbeitsmittel, welche an eine Zugmaschine (in der Regel Traktor) angehängt werden, um Personen in eine erhöhte Arbeitsposition zu heben, um dort anfallende Arbeiten während einer langsamen Fahrt durchzuführen.

3.2 Selbstfahrende Arbeitsbühnen im Sinne dieser LSV-Information sind Arbeitsmittel, welche mit eigenem Antrieb fahrend Personen in eine erhöhte Position heben, um dort die anfallenden Arbeiten während langsamer Fahrt durchzuführen.

4. Auswahl

Der Unternehmer darf nur solche Arbeitsmittel verwenden oder zur Verfügung stellen, die für die am Arbeitsplatz gegebenen Bedingungen geeignet sind und bei deren bestimmungsgemäßer Benutzung Sicherheit und Gesundheitsschutz gewährleistet sind.

Dies ist bei einer Kombination aus gezogener Arbeitsbühne mit Hubeinrichtung und Traktor oder einer selbstfahrenden, höhenverstellbaren Arbeitsbühne z. B. dann gegeben, wenn die im Anhang 1 aufgeführten Einrichtungen und Eigenschaften vorhanden bzw. gegeben sind.

5. Betrieb

5.1 Allgemeines

Gezogene und selbstfahrende Arbeitsbühnen dürfen nur bestimmungsgemäß betrieben werden. Der bestimmungsgemäße Betrieb ist in einer Betriebsanweisung festzulegen. Die Betriebsanweisung muss am Einsatzort vorliegen.

Mit dem Führen von Traktoren mit gezogenen Arbeitsbühnen und selbstfahrenden Arbeitsbühnen dürfen nur erfahrene, zuverlässige und für diesen Arbeitseinsatz besonders unterwiesene Maschinenführer beauftragt werden.

5.2 Fahren zum Einsatzort

Der Maschinenführer darf gezogene und selbstfahrende Arbeitsbühnen nur verfahren, wenn die Arbeitsbühne nicht angehoben ist. Darüber hinaus darf die Arbeitsbühne beim Verfahren nicht mit Personen besetzt sein, ausgenommen der Fahrer einer selbstfahrenden Arbeitsbühne.

5.3 Fahren am Einsatzort

Sobald sich Personen auf der angehobenen Arbeitsbühne befinden dürfen nur langsame Fahrbewegungen an der Einsatzstelle erfolgen, bei denen die Fahrgeschwindigkeit nicht mehr als ca. 0,3 m/s (entspricht etwa 1 km/h) beträgt. Weiterhin sind Fahrbewegungen einer mit Personen besetzten, nicht angehobenen Arbeitsbühne erlaubt, sofern die

Fahrgeschwindigkeit Schrittgeschwindigkeit ca. 1 m/s (entspricht etwa 3,6 km/h) nicht überschreitet.

Der Maschinenführer darf den Fahrer-/Bedienplatz nicht verlassen, solange die Arbeitsbühne verfahren wird. Darüber hinaus darf der Fahrer eines Traktors mit gezogener Arbeitsbühne den Fahrer-/Bedienplatz nicht verlassen, solange die Arbeitsbühne angehoben und mit Personen besetzt ist.

Eine gezogene Arbeitsbühne darf nur betrieben werden, wenn zwischen dem Fahrer des Traktors und Personen auf der Arbeitsbühne eine zuverlässige Verständigung gewährleistet ist.

5.4 Service- oder Wartungsarbeiten

Wenn es erforderlich ist, unter einer angehobenen Arbeitsbühne zu arbeiten, um Service oder Wartungsarbeiten durchzuführen, müssen die vorhandenen mechanischen Abstützeinrichtungen oder hydraulischen Absperreinrichtungen benutzt werden, um ein unbeabsichtigtes Absenken der Arbeitsbühne zu verhindern.

6. Überwachung und Prüfung

Der Unternehmer hat Art, Umfang und Fristen erforderlicher Prüfungen der Arbeitsmittel zu ermitteln. Bei diesen Prüfungen müssen sicherheitstechnische Mängel systematisch erkannt und abgestellt werden.

Art, Umfang und Fristen der nachstehend aufgeführten Prüfungen sind bisherige Praxis und entsprechen den Regeln der Technik.

Gezogene sowie selbstfahrende Arbeitsbühnen sind mindestens einmal jährlich zu prüfen. Darüber hinaus sind sie entsprechend den Einsatzbedingungen und den betrieblichen Verhältnissen nach Bedarf zu prüfen. Die Prüfergebnisse sind zu dokumentieren und mindestens bis zur nächsten Prüfung aufzubewahren.

Der Fahrer hat vor Einsatzbeginn eine Funktionsprüfung durchzuführen und den Traktor mit gezogener Arbeitsbühne bzw. die selbstfahrende Arbeitsbühne auf augenfällige Mängel zu überprüfen.

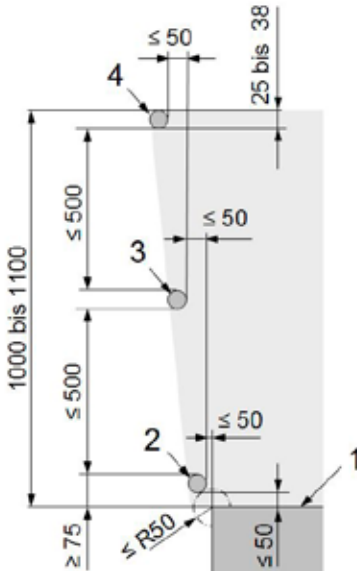
Anhang 1

Dieser Anhang beschreibt Einrichtungen und Eigenschaften von gezogenen und selbst-fahrenden Arbeitsbühnen nach Abschnitt 4 „Auswahl“.

An den Arbeitsbühnen sind nachfolgend aufgeführte Einrichtungen und Eigenschaften vorhanden bzw. gegeben.

A. Allgemein

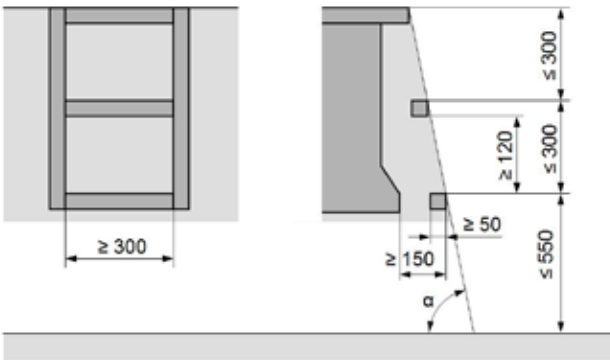
- Die nachfolgend aufgelisteten Angaben sind deutlich erkennbar und dauerhaft angebracht:
 - ▶ Name und Anschrift des Herstellers
 - ▶ Bezeichnung des Arbeitsmittels
 - ▶ zulässige Personenzahl auf der Arbeitsbühne
 - ▶ zulässige Nutzlast
 - ▶ Eigengewicht der Arbeitsbühne
 - ▶ Typ und Fabriknummer
 - ▶ Baujahr
- Die Arbeitsbühne hat in einer Höhe von min.1000 mm und max. 1100 mm über der Standfläche eine feste Umwehrung sowie eine Knieleiste und eine min. 50 mm hohe Fußleiste (siehe Abbildung 2). Diese müssen entsprechend den Einsatzbedingungen eine angepasste Festigkeit aufweisen.
- Die Standfläche ist so gestaltet, dass sie die zu erwartenden Belastungen ohne erkennbare oder dauerhafte Verformung aufnehmen kann. Öffnungen in der Standfläche sind max. 35 mm x 35 mm groß.
- Die Arbeitsbühne verfügt über eine ausreichend tragfähige, ebene, trittsichere, rutschhemmende, selbstentwässernde und leicht zu reinigende Standfläche.
- Quetsch und Scherstellen unterhalb der Arbeitsbühne sind gesichert.



Legende:

- 1 Plattform
- 2 Fußleiste
- 3 Knieleiste
- 4 Handlauf

Abbildung 2: Geländerausführung



Legende:

α = Neigungswinkel zur Horizontalen

Abbildung 3: Ausführung des Aufstieges

- Sind Wartungs- und Kontrollarbeiten bei angehobener Arbeitsbühne erforderlich, sind mechanische Abstützeinrichtungen oder hydraulische Absperreinrichtungen vorhanden, die von außerhalb der Gefahrenzone aus betätigt werden können.
- Die Arbeitsbühne ist mit einem geeigneten Einstieg ausgerüstet.
- Der Einstieg öffnet nicht nach außen. Er schließt und sichert selbsttätig.
- Wird die Arbeitsbühne für Motorsägeneinsätze benutzt, ist der Handlauf mit einer Holzauflage versehen.

B. Fahrwerke/Antriebe

An der gezogenen bzw. selbstfahrenden Arbeitsbühne sind folgende Einrichtungen bzw. Eigenschaften vorhanden:

- Die Arbeitsbühne wird vom Fahrerplatz des Traktors oder von der gezogenen oder selbstfahrenden Arbeitsbühne aus gesteuert.
- Die selbstfahrende Arbeitsbühne verfügt über einen Bedienstand, der mindestens folgenden Funktionen ermöglicht:
 - ▶ Fahrbewegung
 - ▶ Lenken
 - ▶ Bremsen/Anhalten
 - ▶ Heben der Arbeitsbühne in die Arbeitsposition
 - ▶ Senken der Arbeitsbühne in die Transportposition
 - ▶ Notablass
- Eine Einrichtung zur Begrenzung der Hub- und Senkgeschwindigkeit der Arbeitsbühne auf höchstens 0,4 m/s.
- Eine Einrichtung zur Begrenzung der Senkgeschwindigkeit für den Fall eines Schlauchbruches auf höchstens 0,4 m/s.
- Die Arbeitsbühne ist so geführt, dass die Standfläche der Personen in jeder Stellung zwangsläufig parallel zur horizontalen Standfläche des Fahrzeuges ist; die Abwei-

chung beträgt max. $\pm 5^\circ$. Bei Versagen eines tragenden Teiles der Parallelführung wird eine zusätzliche Neigung der Standfläche der Personen von 5° nicht überschritten.

- Am Fahrerplatz ist der deutlich erkennbare Hinweis vorhanden, dass der Bediener (Fahrer oder verantwortliche Person) den Fahrerplatz nur bei unbesetzter Arbeitsbühne verlassen darf.
- Dem Fahrer oder Bediener der Arbeitsbühne stehen selbsttätig wirkende Anzeigeeinstrumente zur Verfügung, welche optische und akustische Warnsignale geben, wenn die vom Hersteller vorgegebenen kritischen Betriebszustände erreicht werden.
- Einer Überwachungs- und Steuerungseinrichtung, die bei kritischen Betriebszuständen die Fahr- und Hebebewegungen stillsetzt, ist der Vorzug zu geben.
- Bei gezogenen oder selbstfahrenden Arbeitsplattformen mit automatischer Lenkung ist eine Überwachungs- und Steuerungseinrichtung vorhanden, die beim Erreichen kritischer Betriebszustände die Fahr- und Hebebewegungen stillsetzt.

C. Standsicherheit

In der Betriebsanleitung der gezogenen Arbeitsbühne bzw. selbstfahrenden Arbeitsbühne sind Angaben zur Standsicherheit vorhanden. Hierbei sind insbesondere Angaben zur maximalen Neigung in Längs- und Querrichtung, im ungünstigsten Lastfall und bei maximaler Beladung enthalten. Durch den Hersteller sind die Einsatzgrenzen festgelegt. Ein Standsicherheitsnachweis entsprechend DIN EN 280 ist vorhanden.

D. Betriebsanleitung

Je nach Bauart sind in der Betriebsanleitung mindestens folgende Angaben enthalten:

- Das Eigengewicht und die zulässige Tragfähigkeit der gezogenen bzw. selbstfahrenden Arbeitsbühne
- Die zulässige Personenzahl auf der Arbeitsplattform
- Das Mindestgewicht des Traktors, ggf. erforderliche Ballastgewichte (gezogene Arbeitsbühne)

- Die Mindestspurweite des Traktors bei gezogener bzw. der selbstfahrender Arbeitsbühne
- Der zulässige hydraulische Betriebsdruck
- Der Einbau von Senkdrosseln oder Schlauchbruchsicherungen
- Die maximale Hubhöhe
- Ggf. sonstige erforderliche Anpassungsarbeiten an Traktoren beim Einsatz von gezogenen Arbeitsbühnen

Darüber hinaus sind Hinweise über die sichere Verwendung vorhanden, insbesondere: Die Hopfenkanzel verfügt über Einrichtungen zur Überwachung der Standsicherheit (z. B. Nivellierwaage)

- Die Einsatzbeschränkung in Hanglagen (Standsicherheit)
- Die Überwachung der Sicherheitseinrichtungen
- Die Wartung und Prüfung vor dem jeweiligen Einsatz
- Die Kontrolle der Befestigung der gezogenen Arbeitsbühne
- Das Verhalten im Störfall und die Ersatzteilbeschaffung
- Dass der Aufenthalt unter der angehobenen Arbeitsbühne unzulässig ist
- Dass die Fahrgeschwindigkeit von 1 km/h (entspricht etwa 0,3 m/s) bei besetzter und angehobener Arbeitsbühne nicht überschritten werden darf
- Dass die Fahrgeschwindigkeit die Schrittgeschwindigkeit (etwa 1 m/s= ca. 3,6 km/h) nicht überschreiten darf bei besetzter und abgesenkter Arbeitsbühne
- Dass Verfahrbewegungen in der Höhe und der Breite der Arbeitsbühne vorher vom Maschinenbediener anzukündigen sind

- Dass der Fahrer seinen Platz auf dem Traktor bei besetzter hochgefahrener Arbeitsbühne bzw. selbstfahrender Arbeitsbühne nicht verlassen darf
- Dass in der Nähe von elektrischen Freileitungen die Sicherheitsabstände gemäß Tabelle einzuhalten sind

Nennspannung in kV	Mindestabstand in m
bis 1	1
über 1 - 110	3
über 110 - 220	4
über 220 - 380	5
bei unbekanntem Spannungen	5

Anhang 2

Weitere Regeln und Informationen:

- Verordnung über Sicherheit und Gesundheitsschutz bei der Verwendung von Arbeitsmitteln (Betriebssicherheitsverordnung - BetrSichV)
- LSV-Information T 01 Auswahl und Betrieb von Arbeitsbühnen an Traktoren
- DIN EN ISO 4254-1 Landmaschinen – Sicherheit
- DIN EN 280 Fahrbare Hubarbeitsbühne – Berechnung – Standsicherheit – Bau – Sicherheit – Prüfungen

Datum: **Betriebsanweisung**
 Verantwortlich: **für angehängte und selbstfahrende**
Arbeitsbühnen
 Arbeitsplatz/Tätigkeitsbereich:

1. Anwendungsbereich

Diese Betriebsanweisung gilt für den Einsatz von an Traktoren angehängte und selbstfahrende Arbeitsbühnen zum Arbeiten in Obst- oder Sonderkulturen

2. Gefahren für Mensch und Umwelt



- Absturz von Personen
- Umkippen der Arbeitsbühnen
- Einklemmen von Personen zwischen der verfahrbaren Arbeitsbühne und feststehenden Teilen der Umgebung
- Gefährdungen durch elektrischen Strom bei Annäherung an unter Spannung stehende Freileitungen

3. Schutzmaßnahmen und Verhaltensregeln

- Bedienung der Arbeitsbühne nur durch hierzu beauftragte Personen
- Vorhandensein und Funktionsfähigkeit der Sicherheitseinrichtungen feststellen, Signale von Sicherheitseinrichtungen beachten
- Bedienungsanleitung des Herstellers beachten
- Arbeitsbühne so ankoppeln, dass sie fest und sicher mit dem Acker-schlepper verbunden ist
- Arbeitsbühne nicht überlasten, max. Belastung:
max. Personen, Tragkraft kg
- Bereich unter der Arbeitsbühne und Bereich um die Arbeitsbühne gegen Anfahren und unbefugten Zutritt sichern
- Beim Verfahren, mit Ausnahme in der Obst-/Sonderkulturanlage mit geringer Geschwindigkeit, dürfen sich keine Personen auf der Arbeitsbühne befinden
- Standplatz auf der Arbeitsbühne nicht durch Kisten oder Tritte erhöhen
- Nicht über die Arbeitsbühne hinausbeugen
- Abstand zu Freileitungen bei unbekannter Spannung mind. 5 m
- Bei Arbeiten unterhalb der Arbeitsbühne die Bühne gegen Absinken sichern

4. Verhalten bei Störungen

- Bei Feststellung von Sicherheitsmängeln Arbeitsbühne nicht benutzen
- Festgestellte Mängel sind umgehend dem Vorgesetzten zu melden

5. Verhalten bei Unfällen; Erste Hilfe



- Ruhe bewahren
- Ersthelfer heranziehen
- **Notruf: 112**
- Unfall melden

6. Instandhaltung; Prüfungen

- Reparaturen nur durch hierzu befähigte Personen
- Regelmäßig wiederkehrende Prüfungen veranlassen

Datum: _____ Unterschrift: _____
 Nächster Überprüfungsstermin: _____ Unternehmer: _____

Checkliste für die Prüfung angehängter und selbstfahrender Arbeitsbühnen

Die Checkliste hilft die Anforderung des Abschnittes 6 „Überwachung und Prüfung“ der LSV-Information „Angehängte und Selbstfahrende Arbeitsbühnen“ umzusetzen. Sie ist als Handlungshilfe für die wiederkehrende Prüfung gedacht, kann aber auch die arbeitstäglche Prüfung vor dem Einsatz unterstützen.

Betrieb:

Angaben zum Traktor:	Angaben zur angehängten Arbeitsbühne:	Angaben zur selbstfahrenden Arbeitsbühne:
Hersteller:.....	Hersteller:.....	Hersteller:.....
Typ:.....	Typ:.....	Typ:.....
Fabriknummer:.....	Fabriknummer:.....	Fabriknummer:.....

Art der Prüfung	In Ordnung		Mangel abgestellt	
	Ja	Nein	Datum	Zeichen
Allgemein				
Ist die Tragkonstruktion/ das Fahrwerk einschließlich evtl. vorhandener Anhangvorrichtungen für den Straßentransport unbeschädigt?				
Ist die Hubeinrichtung frei von Beschädigungen?				
Ist der Aufstieg zur Arbeitsbühne frei von Beschädigungen?				
Ist die Arbeitsbühne frei von Beschädigungen?				
Ist die Standfläche der Arbeitsbühne frei von Verschmutzungen und Beschädigungen?				
Schließt und verriegelt der Einstieg zu der Arbeitsbühne selbsttätig?				
Elektrik (sofern vorhanden)				
Sind Leitungen, Schalter, Antriebmotore frei von Beschädigungen?				
Sind die Batterien fest eingebaut und ist der jeweilige Pluspol abgedeckt?				
Hydraulik				
Ist die Einrichtung zur Begrenzung der Senkgeschwindigkeit frei von Beschädigungen?				
Sind Schläuche, Zylinder, Leitungen, Drossel- und Senkventile frei von Beschädigungen?				
Fahrerplatz				
Sind die Bedienelemente der Steuerung gegen unbeabsichtigtes Betätigen gesichert?				
Besteht ein Hinweis am Fahrerplatz „bei besetzter Arbeitsbühne Fahrerplatz nicht verlassen“?				

Ist das Standsicherheitsüberwachungssystem (Neigungswinkelanzeiger oder Automatiksystem frei von Beschädigungen?				
Ist die Sprechverbindung zu Personen in der Arbeitsbühne gewährleistet?				
Kann die Arbeitsplattform sicher abgebremst und abgestellt werden?				

Funktionsprüfung ohne Personen in der angehängten/selbstfahrenden Arbeitsbühne erfolgreich: Ja Nein

Hinweis

Die Prüfung ist unter Berücksichtigung der einschlägigen Vorschriften und geltenden Regeln der Technik sowie unter Zuhilfenahme der jeweiligen Betriebsanleitungen und Wartungshandbücher der Hersteller durchzuführen.

Wiederkehrende Prüfung

Hiermit wird bestätigt, dass die angehängte Arbeitsbühne mit Traktor bzw. die selbstfahrende Arbeitsplattform den Anforderungen der LSV-Information "Angehängte und Selbstfahrende Arbeitsbühnen" entspricht.

.....
 Ort Datum Name Unterschrift

Nächste Prüfung spätestens am:.....

Herausgeber:

Sozialversicherung für Landwirtschaft,
Forsten und Gartenbau
Weißensteinstraße 70-72
34131 Kassel

☎ 0561 785-0

www.svlfg.de

Stand: 1/2016

